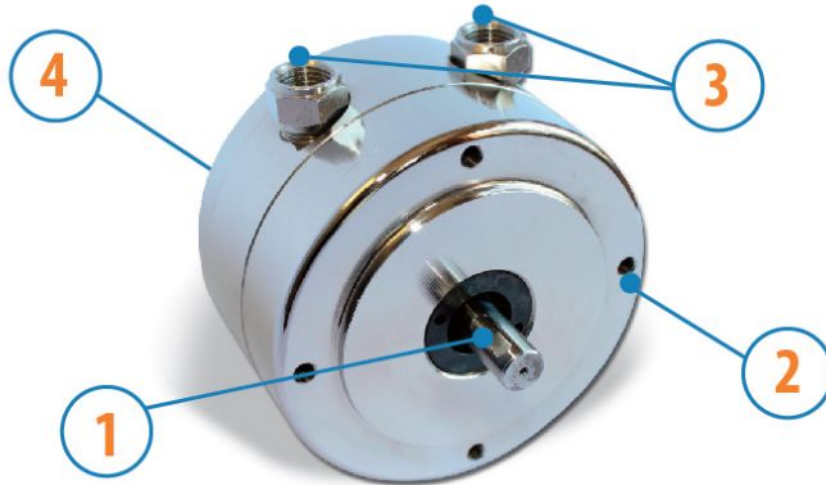


FLACHMOTOREN

SERIE PRT 100 - umsteuerbar

WATT: 320 / VERBRAUCH: 900 NI/min

Datenblatt
PRT 100R



1. Zylindrische Welle mit Keil
2. Befestigungsbohren geeignet für Elektromotoren des Typs B14 Größe71 UNEL
3. Lufteinlässe
4. Luftauslass

Produktdatenblätter

- Modell	PRT 100R
- Bestellnr.	8907241
Drehzahl U/min - Leerlauf	3000
Drehzahl U/min - Max Leistung	1820
Drehmoment Nm - Max Leistung	1,7
Drehmoment Nm - Min. Anlaufmoment	3,6

Formularfunktionen

Die in der Tabelle angeführten Modelle werden normalerweise in Form von zylindrischer Welle und Gehäuse, wie im Foto dargestellt geliefert.

GEHÄUSE

- Der vordere Teil ist für die Flanschbefestigung oder andere Elemente der Maschine, die dem Flanschstandard EL Typ B14 grösse 71 UNEL entsprechen, vorgesehen.

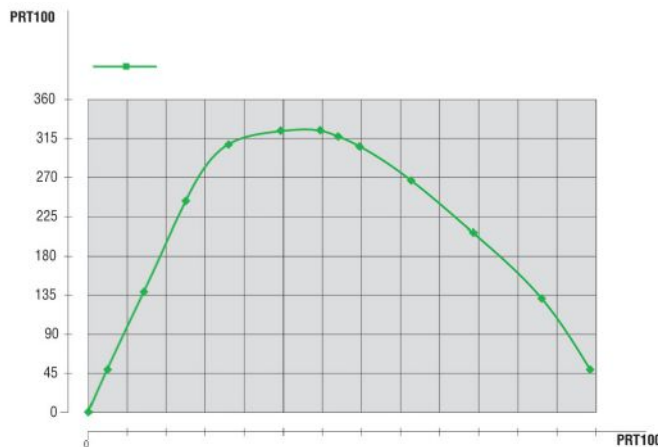
FLACHMOTOREN

SERIE PRT 100 - umsteuerbar

WATT: 320 / VERBRAUCH: 900 NI/min

Charakteristische Kurven

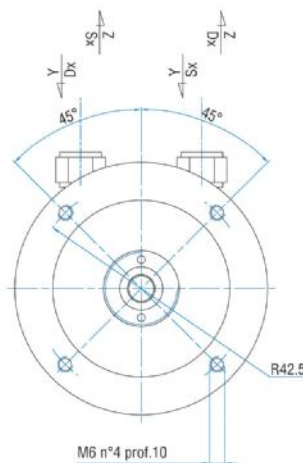
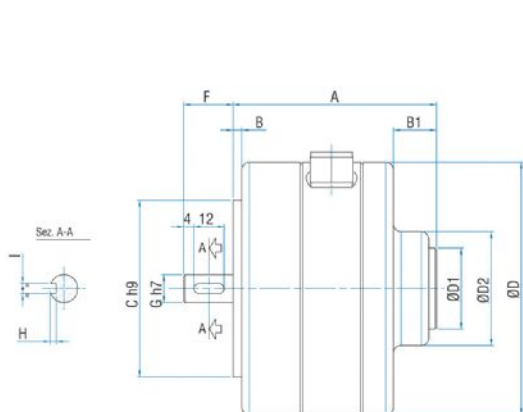
Datenblatt
PRT 100R



Zulässige radiale und axiale Belastungen

Schablon	Code	Fr (N)	Fa (N)	Co (N)
PRT	8907241	1397	980	1960
100R				

Gesamtabmessungen



Fori per fissaggio conformi a motori elettrici
 Tipo B14 grandezza 71 UNEL
 Fixing holes in conformity with electric motors
 Type B14 size 71 UNEL
 Löcher zur befestigung mit Elektromotoren
 Type B14 grösse 71 UNEL einzuhalten

FLACHMOTOREN

SERIE PRT 100 - umsteuerbar

WATT: 320 / VERBRAUCH: 900 NI/min

Datenblatt
PRT 100R

Schablone	Code	A	B	B1	C	D	D1	D2	F	G	H	I	Y	Z
PRT 100R	8907241	81	3,5	17	70	100	32	45	19,5	11	2,5	4	1/4"	1/4"